

УДК 621.373.826.038.823

## ИССЛЕДОВАНИЕ ПОГЛОЩАТЕЛЬНЫХ СВОЙСТВ АКТИВНОЙ СРЕДЫ $S_2$ -ЛАЗЕРА С ОПТИЧЕСКОЙ НАКАЧКОЙ

М. А. Исаева, В. М. Каслин, А. О. Маслова, О. Ф. Якушев

*При изучении свойств активной среды  $S_2$ -лазера обнаружен эффект, обратный просветлению – рост оптической плотности среды при ее мощном облучении, названный "наведенным поглощением". Проведены предварительные исследования этого эффекта.*

Одним из направлений развития квантовой электроники последних десятилетий явилось создание разнообразных типов лазерных систем, различающихся как по характеристикам выходного излучения, так и по способам его получения. Особое место в этих исследованиях занимают газовые лазеры на электронно-колебательно-вращательных переходах двухатомных гомоядерных молекул, возбуждаемых излучением импульсных или непрерывных лазеров – так называемые оптически накачиваемые димерные лазеры (ОНДЛ) [1]. К отличительным особенностям этих лазеров относятся: большое число расположенных равномерно по широкой области спектра линий генерации, возможность генерировать все эти линии одновременно или в режиме перестройки по ним, высокий коэффициент усиления, высокая устойчивость активного вещества к облучению.

Одним из наиболее перспективных лазеров среди ОНДЛ является лазер на парах двухатомной серы, накачиваемых излучением импульсного эксимерного ХеСl лазера [2]. Принцип его действия, характерный для ОНДЛ, ясен из рис. 1, где представлена схема энергетических уровней молекулы  $S_2$  с указанием переходов накачки и генерации. Как видно, генерация осуществляется с одного колебательно-вращательного уровня первого возбужденного электронного состояния В с квантовыми числами  $v'$  и  $J'$  на многие высоколежащие колебательные уровни основного состояния Х с квантовыми числами  $v''$  и  $J'' = J' + 1$ . При возникновении населенности на верхнем уровне нижние уровни практически пусты, и необходимая для генерации инверсия населенностей имеет место

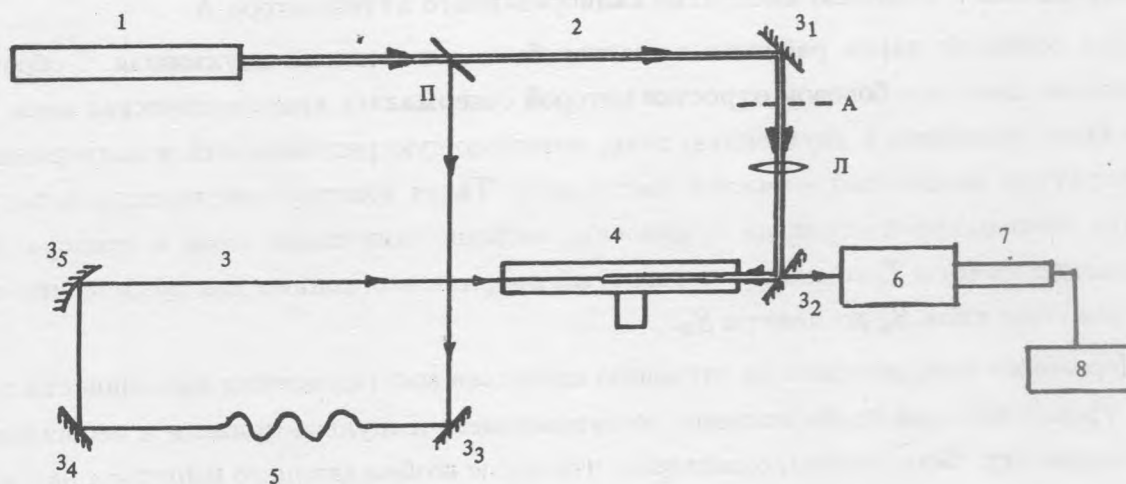
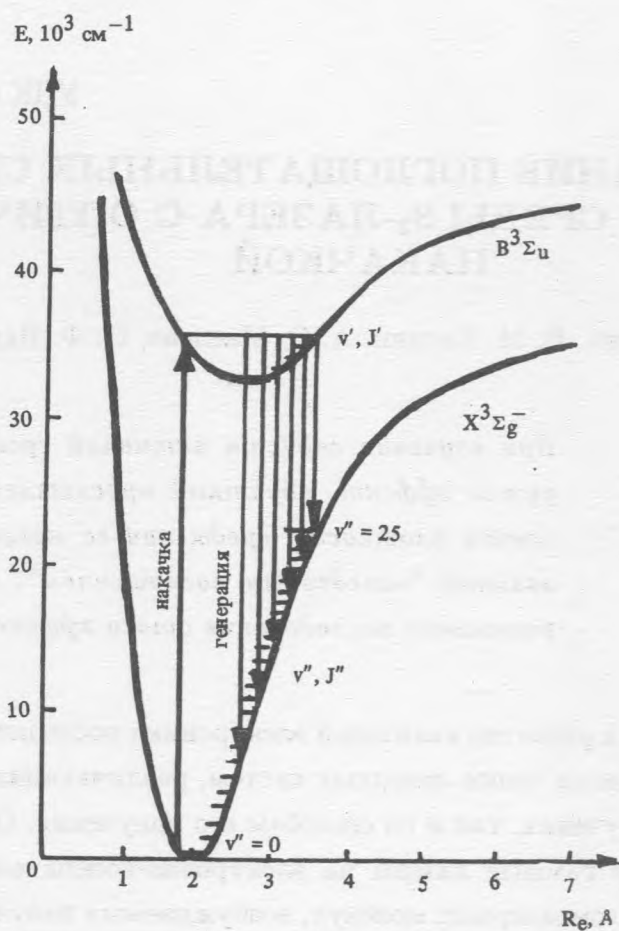


Рис. 2. Принципиальная схема установки: 1)  $\text{XeCl}$  лазер, 2) возмущающий пучок, 3) зондирующий пучок, 4) кювета с парами серы, 5) оптическая линия задержки, 6) монохроматор МДР-3, 7) ФЭУ-36, 8) осциллограф С1-75.

Для изучения динамики населенности на нижних начальных уровнях накачки молекулы  $S_2$  после воздействия на них импульса накачки и в зависимости от условий работы лазера (температуры, давления рабочего пара, мощности накачки) был выбран метод исследования поглощательной способности рабочих паров. Принципиальная схема установки приведена на рис. 2. В качестве источника возмущения активной среды использовался эксимерный  $\text{XeCl}$  лазер 1 с энергией в одиночном импульсе до  $70 \text{ мДж}$ , длительностью импульса на полувысоте около  $10 \text{ нс}$  и апертурой пучка  $10 \times 20 \text{ мм}$ . Лазерный пучок сжимался телескопической системой до размеров  $3 \times 7 \text{ мм}$  и делился пластиной П на два пучка – возмущающий 2 и зондирующий 3. Последний, несущий в себе основную долю мощности, направлялся с помощью зеркал  $Z_1$  и  $Z_2$  и фокусирующей линзы Л в кювету с парами серы 4 для ее мощного возбуждения. Зондирующий пучок после прохождения оптической линии задержки 5 и системы плоских зеркал коллимировался сферическим зеркалом  $Z_5$  в ту же кювету 4, куда поступал возмущающий пучок и затем через отверстие в зеркале  $Z_2$  направлялся в монохроматор МДР-3 с фотоэлектрической регистрацией. Плотность мощности накачки возмущающего пучка в фокальной области составляла  $20 \text{ МВт/см}^2$ . При этом плотность мощности зондиру-

Рис. 1. Схема потенциальных уровней  $S_2$ .

автоматически. Как показал наш эксперимент, в генерации на данной системе могут участвовать нижние колебательные уровни, начиная с  $v'' = 1$  и вплоть до  $v'' = 25$ .

Поскольку в рассматриваемом лазерном цикле основное состояние  $X$  является и начальным, и конечным, то процессы, происходящие в нем, играют важную роль в механизмах возникновения и протекания генерации, ее эффективности. Безусловно, одним из основных процессов здесь является колебательно-вращательная релаксация. Как было показано в работе [3] на примере оптически накачиваемого  $I_2$ -лазера, этот процесс, протекающий в димерах с высокой скоростью, существенно влияет на эффективность работы димерного лазера. Например, два канала накачки молекулы  $I_2$ , начинающиеся с соседних колебательных уровней и действующие от различных линий накачивающего  $Cu$ -лазера, заметно влияют друг на друга даже при таком коротком времени накачки как 20 нс.

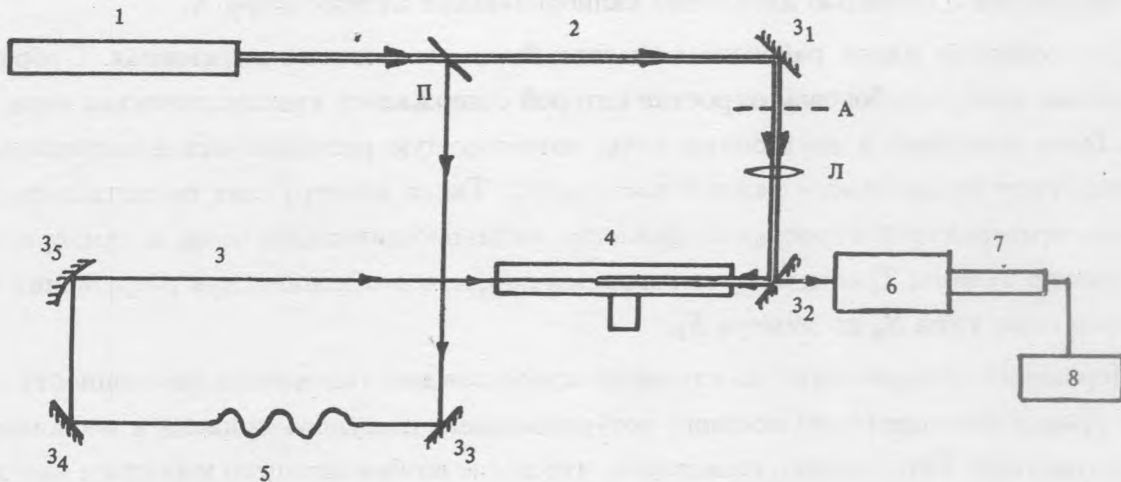


Рис. 2. Принципиальная схема установки: 1) ХеСl лазер, 2) возбуждающий пучок, 3) зондирующий пучок, 4) кювета с парами серы, 5) оптическая линия задержки, 6) монохроматор МДР-3, 7) ФЭУ-36, 8) осциллограф С1-75.

Для изучения динамики населенности на нижних начальных уровнях накачки молекулы  $S_2$  после воздействия на них импульса накачки и в зависимости от условий работы лазера (температуры, давления рабочего пара, мощности накачки) был выбран метод исследования поглощательной способности рабочих паров. Принципиальная схема установки приведена на рис. 2. В качестве источника возмущения активной среды использовался эксимерный ХеСl лазер 1 с энергией в одиночном импульсе до 70 мДж, длительностью импульса на полувысоте около 10 нс и апертурой пучка 10 x 20 мм. Лазерный пучок сжимался телескопической системой до размеров 3 x 7 мм и делился пластиной П на два пучка – возбуждающий 2 и зондирующий 3. Последний, несущий в себе основную долю мощности, направлялся с помощью зеркал  $Z_1$  и  $Z_2$  и фокусирующей линзы Л в кювету с парами серы 4 для ее мощного возбуждения. Зондирующий пучок после прохождения оптической линии задержки 5 и системы плоских зеркал коллимировался сферическим зеркалом  $Z_5$  в ту же кювету 4, куда поступал возбуждающий пучок и затем через отверстие в зеркале  $Z_2$  направлялся в монохроматор МДР-3 с фотоэлектрической регистрацией. Плотность мощности накачки возбуждающего пучка в фокальной области составляла 20 МВт/см<sup>2</sup>. При этом плотность мощности зондирую-

щего пучка была на три-четыре порядка ниже. Мощность возмущающего пучка могла варьироваться с помощью дискретно калиброванного аттенюатора А.

Для создания паров рабочего вещества была изготовлена двухзонная Т-образная кварцевая кювета, в боковом отростке которой содержалась кристаллическая сера. Кювета была помещена в двухзонную печь, позволяющую регулировать и поддерживать температуру независимо в каждой части печи. Такая конструкция позволяла регулировать температурой отростка  $T_r$  давление насыщающих паров серы, а температурой собственно кюветы  $T_c$  создавать перегретый пар, что необходимо для разрушения многомеров серы типа  $S_n$  до димера  $S_2$ .

Первые же эксперименты по изучению процессов восстановления населенности нижнего уровня накачки после мощного возбуждающего импульса привели к неожиданному результату. Естественно, ожидалось, что после возбуждающего импульса наступит просветление среды, и интенсивность зондирующего импульса, прошедшего через возмущенную среду, будет больше соответствующей интенсивности в случае отсутствия возмущения. Однако среда не только не просветлилась, но даже "потемнела", т.е. под воздействием мощного облучения возникло дополнительное поглощение. При этом в ряде случаев "потемнение" достигало 50 – 60 %. С увеличением задержки зондирующего импульса относительно импульса возмущения "потемнение" уменьшалось и полностью пропадало примерно через 0,6 – 1 мкс.

Объяснение природы этого явления, названного нами условно "наведенным поглощением", потребовало изучения не только временного характера его поведения, но и поглощательной способности паров серы в зависимости от таких параметров, как температура, давление паров серы в кювете, энергия возмущающего импульса.

На рис. 3 представлен пример зависимости интенсивности прошедшего через кювету зондирующего импульса от температуры кюветы при постоянной температуре отростка (т.е. при постоянном давлении пара) в присутствии и отсутствии возмущающего импульса. Кривые имеют явно выраженный максимум, что позволяет сделать вывод о существовании, по крайней мере, двух противоположно влияющих на поглощательную способность среды процессов. Такими процессами могут быть рост плотности одной поглощающей компоненты и более быстрое падение плотности другой поглощающей компоненты пара.

Хорошо известно, что пары серы содержат в своем составе кроме димера  $S_2$  многомеры  $S_n$  ( $n = 3 - 8$ ). Парциальное соотношение между ними зависит от степени перегретости пара. В сильно перегретом паре в основном присутствует димер серы,

который и является активной средой интересующего нас лазера. Рассмотрим всю смесь как двухкомпонентную систему: одна компонента – димер серы, другая – все остальные многомеры. Введем соответствующие обозначения:  $\kappa_2$  – коэффициент поглощения  $S_2$ ;  $\kappa_n$  – коэффициент поглощения многомера  $S_n$ ;  $\sigma_2, \sigma_n, N_2, N_n$  – соответствующие сечения поглощения и концентрации. Общий коэффициент поглощения такой системы будет иметь вид:

$$\kappa = \kappa_2 + \kappa_n = \sigma_2 N_2 + \sigma_n N_n. \quad (1)$$

Учитывая, что концентрация частиц в паре определяется его давлением и температурой согласно формуле

$$N = P/kT_c, \quad (2)$$

где  $P$  – парциальное давление составной части пара,  $k$  – постоянная Больцмана,  $T_c$  – температура кюветы, мы получаем для интенсивности прошедшего света выражение:

$$I = I_0 \exp\{-kL\} = I_0 \exp\{-L(\sigma_2 P_2 + \sigma_n P_n)/kT_c\}, \quad (3)$$

где  $I_0$  – интенсивность падающего света,  $L$  – длина кюветы.

Если парциальные давления многомеров и димера представить в виде  $P_n = P_0 f(T_c, T_r)$  и  $P_2 = P_0 [1 - f(T_c, T_r)]$ , где  $P_0 = P_2 + P_n = \text{const}$ , а  $f(T_c, T_r) = \gamma(T_r)g(T_c)$  – функция, описывающая парциальную долю многомеров в парах серы в зависимости от температур отростка  $T_r$  и кюветы  $T_c$ , то формула (3) в логарифмической форме примет вид:

$$\ln(I/I_0) = -[\sigma_2 + (\sigma_n - \sigma_2)f(T_c, T_r)]P_0 L/kT_c. \quad (4)$$

Проведенный анализ показал, что в исследованном интервале температур функция  $\gamma(T_r)$  практически не меняется и близка к 1, а функции  $g(T_c)$ , чтобы она качественно удовлетворяла экспериментальным данным, можно придать вид:

$$\begin{cases} g(T_c) = \text{const} & \text{при } T_c < T_{th}, \\ g(T_c) = \exp\{-\alpha(T_c - T_{th})^\beta\}, \text{ где } \beta \geq 2, & \text{при } T_c > T_{th}. \end{cases} \quad (5)$$

Физический смысл такой функции соответствует следующей модели. При низких температурах кюветы соотношение парциальных давлений димеров и многомеров таково, что димеры можно считать полностью отсутствующими [4]. На этом участке

Для получения дополнительной информации о свойствах среды были также сняты зависимости интенсивности прошедшего света зондирующего импульса от температуры отростка при различных температурах кюветы. Фактически это зависимости от давления пара, поскольку изменение температуры отростка однозначно приводит к изменению давления насыщающих паров рабочего вещества в отростке и в самой кювете. Пример такой зависимости для  $t = 800^\circ\text{C}$  показан на рис. 4. С ростом давления пара происходит быстрое уменьшение интенсивности прошедшего света. Если же перейти к более удобной для анализа логарифмической форме представления полученных зависимостей, но не от температуры отростка, а уже именно от давления пара согласно формуле (4), то обнаруживаем (см. рис. 5), что поглощательная способность среды (которая пропорциональна тангенсу угла наклона анализируемой кривой) с ростом полного давления постепенно уменьшается. Более того, можно выделить два участка, в начале зависимости и в конце ее, с постоянными значениями эффективного сечения поглощения.

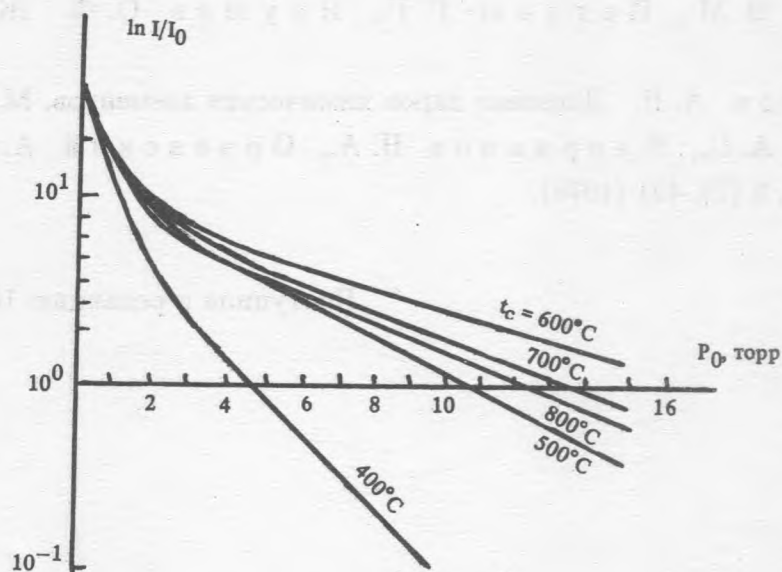


Рис. 5. Зависимости интенсивности зондирующего импульса, прошедшего через кювету, от давления паров серы при возмущении среды.

Из приведенных экспериментальных данных следует, что эффект "наведенного поглощения" проявляет себя так, словно мощное облучение паров серы ультрафиолетовым излучением ХеС1 лазера ( $\lambda = 308 \text{ н.м}$ ) приводит к росту полного давления пара. Рост

концентрации какой именно компоненты пара ( $S_2, S_3, S_4$  и т.д.) ответственен за наблюдаемый эффект, сказать с определенностью сейчас трудно. На данном этапе кажется разумным, что это один из многомеров с высоким коэффициентом поглощения в УФ области спектра, например  $S_3$  или  $S_4$ . В работе [5], где анализируется колебательная релаксация в основном состоянии  $S_2$ , выдвигается предположение, что ее очень высокая скорость обусловлена образованием стабильной молекулы  $S_4$  под влиянием дальнего действия сил притяжения между молекулами  $S_2$ . Так что не исключено, что одним из возможных механизмов "наведенного поглощения" является фоторекомбинация полимеров серы.

## ЛИТЕРАТУРА

- [1] Wellegehausen B., Journ. Quantum Electronics, QE-15, 1188 (1978).
- [2] Kelleen K., Greenberg K., Verdeyen J. T., Appl. Phys. Letters, 40 (1), 36 (1982).
- [3] Каслин В. М., Петраш Г. Г., Якушев О. Ф. ЖЭТФ, 78, 1349 (1980).
- [4] Несмеянов А. Н. Давление паров химических элементов, М., 1961.
- [5] Башкин А. С., Куприянов Н. А., Ораевский А. Н. Квантовая электроника, 5 (2), 421 (1978).

Поступила в редакцию 16 июля 1993 г.