

СОСТАВНОЙ ЧЕРЕНКОВСКИЙ СПЕКТРОМЕТР ПОЛНОГО ПОГЛОЩЕНИЯ

А. С. Белюсов, Е. И. Маллиновский,

С. В. Русаков, Е. И. Тым, П. Н. Шарейко

УДК 539.122.173.8

Составной спектрометр состоит из двух черенковских счетчиков с радиаторами толщиной $12X_0$ (КРС-6) и $10X_0$ (ТФ-1), включенных на схему линейного сложения импульсов. В интервале энергий от 26 до 45,5 Гэв спектрометр обладает хорошей линейностью и энергетическим разрешением 3%.

Для измерения энергии электронов и гамма-квантов в физике высоких энергий широко применяются черенковские спектрометры полного поглощения /ЧСП/. Обеспечение условия полного поглощения энергии регистрируемой частицы в этих приборах достигается путем использования радиаторов достаточно больших размеров. В области энергий до нескольких Гэв оптимальная толщина радиатора ЧСП составляет 10 - 12 радиационных длин.

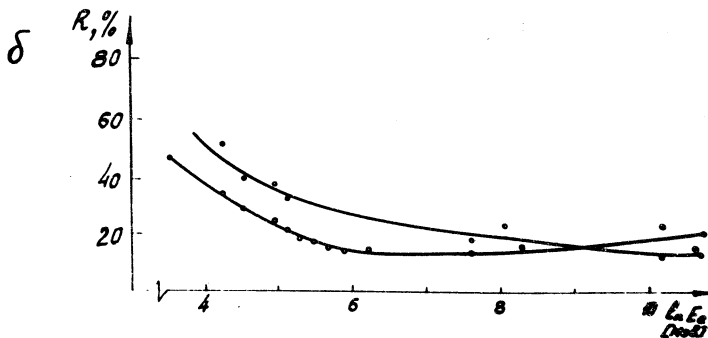
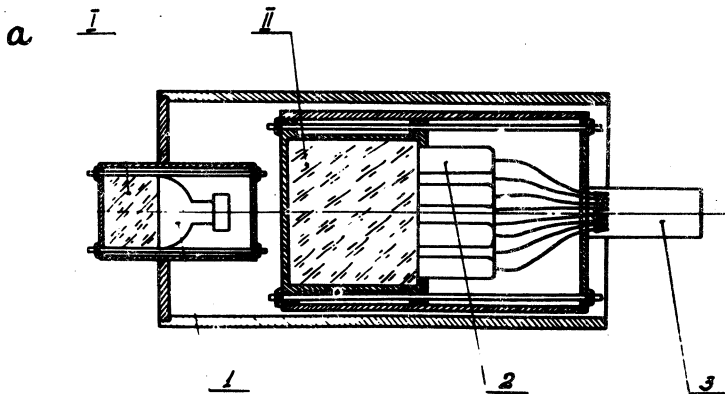
С ростом энергии толщина радиатора, обеспечивающая полное поглощение энергии частицы, увеличивается пропорционально логарифму энергии. При переходе в область энергий в десятки Гэв толщина радиатора ЧСП должна быть увеличена до 20 - 25 радиационных длин.

Увеличение толщины радиатора сопровождается ростом поглощения света и сужением диапазона энергий, соответствующего оптимальным характеристикам спектрометра.

Мы столкнулись с необходимостью иметь ЧСП с радиатором большой толщины в эксперименте по измерению полных поперечных сечений адронного поглощения фотонов нуклонами на электронном пучке Серпуховского ускорителя /1/ при энергиях пучка до 45,5

Гэв. При этом оказалось возможным обеспечить хорошее энергетическое разрешение с помощью двух ЧСП, применявшихся ранее для экспериментов в области более низких энергий.

С этой целью был создан составной ЧСП, конструкция которого показана на рис. 1а. Он включает в себя два черенково-



Р и с. 1. а) Конструкция составного черенковского спектрометра полного поглощения. I - монокристалл КРС-6; II - свинцовое стекло; 2 - 8 фотоумножителей ФЭУ-52; 3 - сумматор; 4 - фотоумножитель ФЭУ-49. б) Зависимость энергетического разрешения спектрометров с радиатором из КРС-6 (белые кружки) и с радиатором из свинцового стекла (зачерненные кружки) от энергии регистрируемых электронов.

ких спектрометра I и II, расположенных один за другим. Спектрометр I имел цилиндрический радиатор, изготовленный из монокристалла КРС-6 /2/ (плотность $7,7 \text{ г/см}^3$, показатель преломления 2,2, радиационная длина 9 мм). Радиатор имел диаметр 150 мм и длину 110 мм. Черенковское излучение регистрировалось одним фотоумножителем типа ФЭУ-49 (диаметр фотокатода 150 мм).

Спектрометр I калибровался в пучках моноэнергетических электронов в широком диапазоне энергий. Результаты этих калибровок показаны на рис. 1б. Как видно из рисунка, энергетическое разрешение с ростом энергии проходит через минимум и начинает увеличиваться благодаря утечкам энергии ливня из радиатора.

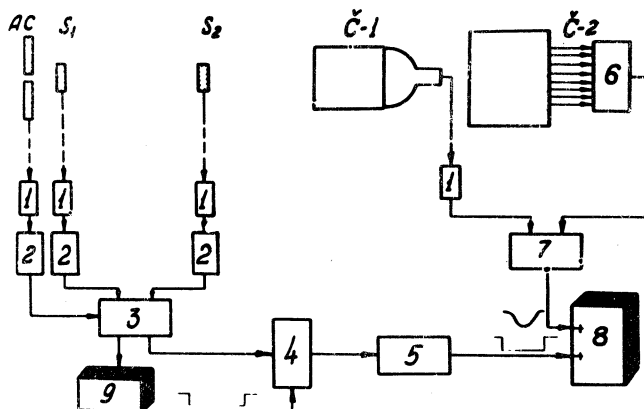
Спектрометр II имел радиатор, изготовленный из свинцового стекла (радиационная длина 25 мм) цилиндрической формы с размерами: 300 мм в диаметре и 260 мм в длину. Черенковское излучение регистрировалось восемью фотоумножителями типа ФЭУ-52 (диаметр фотокатода 75 мм). Результаты калибровок этого спектрометра также приведены на рис. 1б.

В составном спектрометре регистрируемые частицы попадают в радиатор спектрометра I, а выходящие из него ливневые частицы затем поглощаются в радиаторе спектрометра II. Исследования ливней, вызываемых электронами с энергией в десятки ГэВ, показали, что угловое распределение ливневых частиц имеет резкий максимум в направлении движения первичного электрона /3/. Благодаря этому вторичные частицы, вылетающие из радиатора I, попадают в радиатор II, несмотря на то, что их разделяет промежуток около 30 см воздуха, без существенных потерь.

Калибровка составного спектрометра проводилась в пучке электронов Серпуховского ускорителя /4/. Пучок имел диаметр 5 см. Интенсивность спадала вдвое на расстоянии 1,5 см от оси пучка. Разброс электронов по импульсам составлял + 2%. При калибровочных измерениях интенсивность поддерживалась не выше 10^5 электронов в цикле.

Блок-схема включения составного спектрометра показана на рис. 2. Импульсы с 8 фотоумножителей спектрометра II складываются в сумматоре, расположенном непосредственно на кожухе спектрометра. Импульсы обоих спектрометров после подстройки блоком задержки складываются в сумматоре и подаются на вход амплитуд-

ного анализатора АИ-128. Анализатор управляется импульсами генератора, запускаемого от схемы совпадений, на которую подключены мониторные счетчики. Импульсы с выхода схемы совпадений

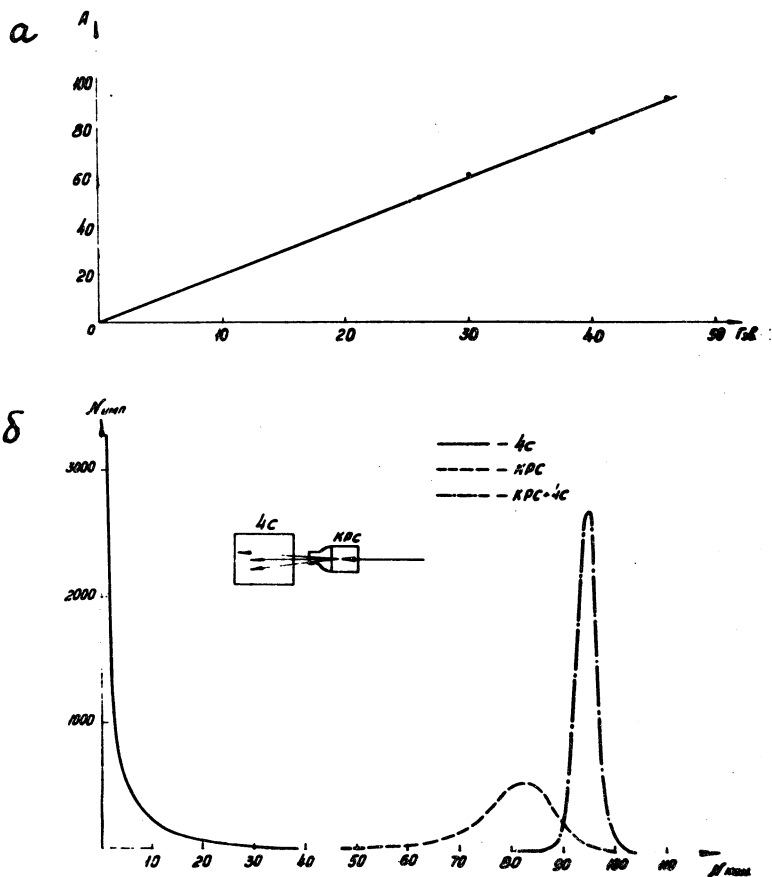


Р и с. 2. Блок-схема калибровки составного ЧСПИ. AC , S_1 , S_2 - сцинтилляционные счетчики, \check{C} -1 и \check{C} -2 - черенковские спектрометры; 1 - блоки задержки; 2 - формователи; 3 - схема совпадений; 4 - схема пропускания; 5 - генератор импульсов управления; 6, 7 - сумматоры; 8 - амплитудный анализатор.

поступают на вход генератора импульсов управления анализатором через схему ворот, открываемую на время прохождения пучка импульсами синхронизации от ускорителя.

В начале калибровки спектрометр I убирался из пучка и проводились измерения со спектрометром II. Затем спектрометр I устанавливался на свое место, а спектрометр II отключался от входа сумматора. Измерения проводились только со спектрометром I, причем осуществлялась регулировка амплитуды его импульсов так, чтобы импульсы, соответствующие электронам данной энергии (на которую настроен канал), в обоих спектрометрах (I и II) были равны. Затем спектрометр II подключался к сумматору и производилась калибровка составного ЧСПИ при различных энергиях электронов в пучке.

На рис. 3а показаны амплитудные спектры импульсов каждого спектрометра (I и II) в отдельности, а также суммарный спектр составного ЧСП. Из рисунка видно, что суммирование импульсов позволяет почти вдвое улучшить амплитудное разрешение.



Р и с. 3. а) Амплитудные спектры импульсов от спектрометра I (штрих), спектрометра II (сплошная линия) и от составного ЧСП (штрих-пунктир). Измерения проводились при энергии пучка электронов 3I Гэв. б) Амплитудная характеристика составного ЧСП.

На рис. 3б показана амплитудная характеристика составного ЧСП, обладающая хорошей линейностью в интервале энергий от 26 до 45,5 ГэВ.

Энергетическое разрешение составного ЧСП в этом диапазоне оставалось практически постоянным и равнялось 5% (полная ширина на половине высоты). Поправка на конечный разброс по импульсам в пучке уменьшает эту величину до 3%.

Таким образом, показана возможность использовать для измерения энергий электронов в десятки ГэВ ЧСП с небольшими радиаторами ($\sim 10 X_0$), комбинируя из них составные спектрометры. Составной ЧСП обладает хорошими характеристиками в широком диапазоне энергий от 100 МэВ до 45,5 ГэВ и, как показал опыт его эксплуатации, надежен и стабилен в работе при продолжительных измерениях.

В заключение авторы пользуются случаем поблагодарить П. А. Зайцева, производившего механическую сборку спектрометров, и В. П. Финюгенова, участвовавшего в монтаже и наладке электронной аппаратуры.

Поступила в редакцию
15 марта 1973 г.

Л и т е р а т у р а

1. А. С. Белоусов и др. Препринт ФИАН № 19, 1973 г.
2. А. С. Белоусов и др. ПТЭ № 2, 41 (1970).
3. В. А. Качанов и др. Препринт ИФВЭ СЭВ 71-89, 1971 г.
4. С. С. Герштейн и др. Препринт ИФВЭ ОП/СТФ 72-93, 1972 г.