

УДК 931.33

## НАБЛЮДЕНИЕ ЭФФЕКТОВ ИСКАЖЕНИЯ ИЗОТОПНОГО СООТНОШЕНИЯ УРАНА И НАРУШЕНИЯ ВЕКОВОГО РАВНОВЕСИЯ ТОРИЯ-234 ПРИ ЭЛЕКТРОВЗРЫВЕ

А. Г. Волкович<sup>1</sup>, А. П. Говорун<sup>1</sup>, А. А. Гуляев<sup>1</sup>, С. В. Жуков<sup>2</sup>, В. Л. Кузнецов<sup>2</sup>,  
А. А. Рухадзе<sup>3</sup>, А. В. Стеблевский<sup>4</sup>, Л. И. Уруцкоев<sup>1</sup>

*Описаны эксперименты по исследованию мощного электрического взрыва титановой фольги в растворе сульфата уранила в дистиллированной воде. Эксперименты однозначно показывают на искажение исходного изотопного соотношения урана и нарушение векового равновесия тория-234.*

В работе [1] были опубликованы предварительные результаты экспериментов по электровзрыву металлических фольг в жидкостях. Было установлено, что в экспериментах наблюдается заметное искажение природного изотопного состава титана за счет уменьшения доли  $^{48}\text{Ti}$  (до  $\sim 10\%$ ).

Результаты явились столь неожиданными, что потребовалась проверка изложенных в [1] экспериментальных фактов. Группа В. Д. Кузнецова (ОИЯИ г. Дубна), осуществив проверочные эксперименты [2], получила результаты, аналогичные [1]. В дополнение к использовавшимся в [1] методикам определения элементного состава и изотопных соотношений ими была применена методика  $\gamma$ -активационного анализа, что позволило выявить ряд более тонких закономерностей.

С целью изучения воздействия электровзрыва титановых фольг на жидкий диэлектрик была проведена серия опытов, где в качестве "диэлектрика" использовался раствор

<sup>1</sup>"РЭКОМ", РНЦ "Курчатовский институт".

<sup>2</sup>Институт общей и ядерной физики, РНЦ "Курчатовский институт".

<sup>3</sup>Институт общей физики РАН.

<sup>4</sup>Институт общей и неорганической химии РАН.

сульфата уранила в дистиллированной воде. Концентрация сульфата урана изменялась от  $10^{-2}$  до  $10^{-1}$  грамм-моля/литр.

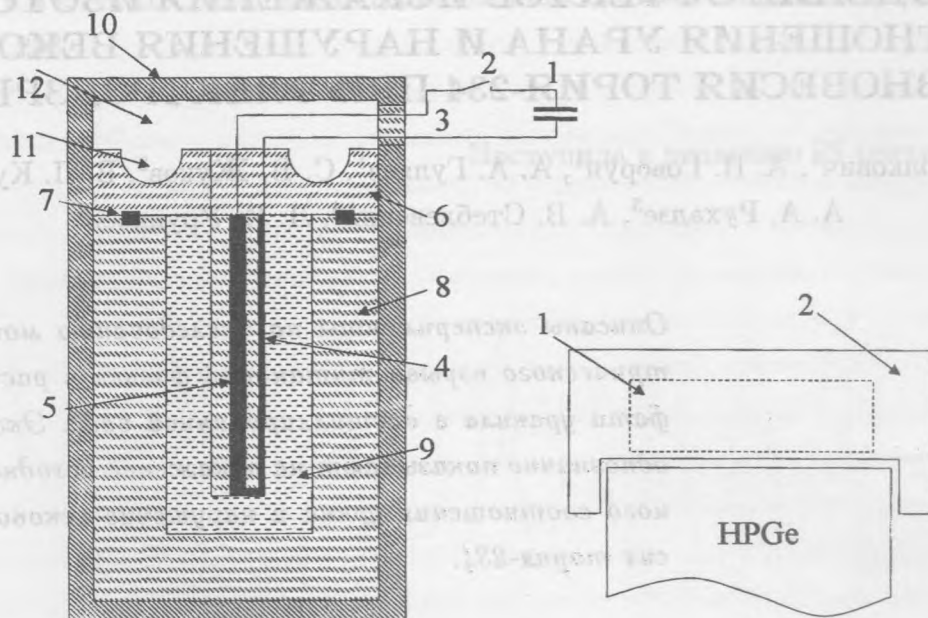


Рис. 1. Взрывная камера в сборе. 1 – конденсаторная батарея; 2 – разрядник; 3 – кабель; 4 – фольга; 5 – электрод; 6 – полиэтиленовая крышка; 7 – уплотнение; 8 – взрывная камера; 9 – раствор  $UO_2SO_4$ ; 10 – корпус из нержавеющей стали; 11 – канавка для "ПГВ"; 12 – фор-камера.

Рис. 2. Геометрия  $\gamma$ -спектрометрических измерений. 1 – контейнер с образцом; 2 – коаксиальный фиксатор.

**Экспериментальные результаты.** В описываемых экспериментах использовалась та же установка, что и в работе [1], с той лишь разницей, что взрывная камера была герметизирована. Схема взрывной камеры представлена на рис. 1. Взрывная камера представляет собой полиэтиленовый блок, помещенный в стальной герметичный сосуд. Для возможности сравнения настоящих результатов с предыдущими [1, 2], величина тока через нагрузку была та же самая, что и в [1] ( $\sim 30$  кА). Масса титановой фольги (нагрузки) в экспериментах была равна  $m = 0.09 \pm 0.01$  грамма.

В результате подачи импульса тока на титановую фольгу последняя взрывается [3] и давление во взрывной камере резко возрастает. По этой причине большая часть

раствора урана через уплотнение 7 вдоль металлической стенки 10 прорывается в форкамеру 6. Таким образом, получаются два различных объема раствора, которые, как выяснилось из проведенных измерений, сильно отличаются друг от друга.

Проба, отобранная из нижнего объема, далее будет условно именоваться осадок – "О", а проба, отобранная из верхнего объема – "ПГВ" (парогазовый выброс).

Пробы отбирались с помощью одноразового шприца и помещались в стандартные пластмассовые пробирки емкостью 1.5, 2 или 5 мл. Все пробирки запаивались с помощью пленки PARAFILM "М". Часть пробы, примерно 0.5 см<sup>3</sup>, сразу отправлялась для анализа на масс-спектрометре.

В качестве метода определения элементного и изотопного составов выбрана лазерная масс-спектрометрия, которая при достаточной чувствительности ( $10^{-4} - 10^{-5}$  ат.%) дает ошибку в определении количества микропримесей на уровне 10–15% [4].

Воду выпаривали, а сухой остаток растирали в ступе со спиртом (материал ступки: агат, лейкосапфир; не влияет на результаты анализа). Образец, спрессованный под давлением 200 атм., подвергали стандартному анализу. Особое внимание уделяли определению изотопного состава элементов. Точность определения элементного состава в модельных образцах составила 1.5–2.0% по минимально представленным изотомам, а по основным изотомам менее 1%, что согласуется с известными литературными данными [4].

Для проведения  $\gamma$ -спектрометрических измерений, готовились две идентичные пробы – образца и контроля. В качестве контрольного образца использовалась часть раствора, отлитая перед заполнением взрывной камеры. В качестве гамма-спектрометра использовался германиевый детектор (из высокочистого германия) фирмы Canberra объемом 40 см<sup>3</sup>. Энергетическое разрешение гамма-спектрометра, определенное по линии <sup>137</sup>Cs, составило 1.8 кэВ.

Во избежание возможных ошибок поочередно измерялись опытный и контрольный образцы. Для устранения геометрического фактора образцы закреплялись с помощью специального фиксатора на торце детектора вплотную. Геометрия измерений представлена на рис. 2.

Обработка полученных спектров производилась в области энергий 92 кэВ (91.38 кэВ и 92.8 кэВ –  $\gamma$ -линии <sup>234</sup>Th – дочернего продукта <sup>238</sup>U), 185.7 кэВ ( $\gamma$ -линия <sup>231</sup>Th – дочерний продукт <sup>U</sup><sup>235</sup>). Площади соответствующих пиков получались их аппроксимацией гауссианом. В области дублета 92.5 кэВ присутствуют  $K_{\alpha}$  – рентгеновские линии актиноидов и  $\gamma$ -линии <sup>Th</sup><sup>231</sup>, образующие сложный фон.  $K_{\alpha 1}$ ,  $K_{\alpha 2}$  – линии ура-

на возникают из-за самофлуоресценции урана, причем  $K_{\alpha 2}$ -пик дает вклад в дублет 92.5 кэВ. Вклад  $K_{\alpha 1}$ ,  $K_{\alpha 2}$ -тория, связанных с распадом  $^{235}\text{U}$ , слишком мал. На рис. 3 представлен спектр в интервале 86–102 кэВ, а также результат его разложения на компоненты с помощью ЭВМ.

Для того, чтобы можно было сравнивать результаты  $\gamma$ - и масс-спектрометрии, они представлены в виде отношения  $R = (^{235}\text{U}/^{238}\text{U})_{\text{образца}} / (^{235}\text{U}/^{238}\text{U})_{\text{контроля}}$ , которое представляет собой коэффициент разделения изотопов.

Результаты измерения зависимости  $R_{\gamma}$  от времени, для пробы N 970–"О" с концентрацией сульфата урана  $10^{-1}$  моль/литр, представлены на рис. 4. Значение  $t_0 = 0$  соответствует моменту "выстрела". Из рисунка виден временной ход с характерным  $T = 24.5$  суток, что соответствует периодам наработки  $^{234}\text{Th}$  и  $^{234\text{m}}\text{Pa}$  из  $^{238}\text{U}$ .

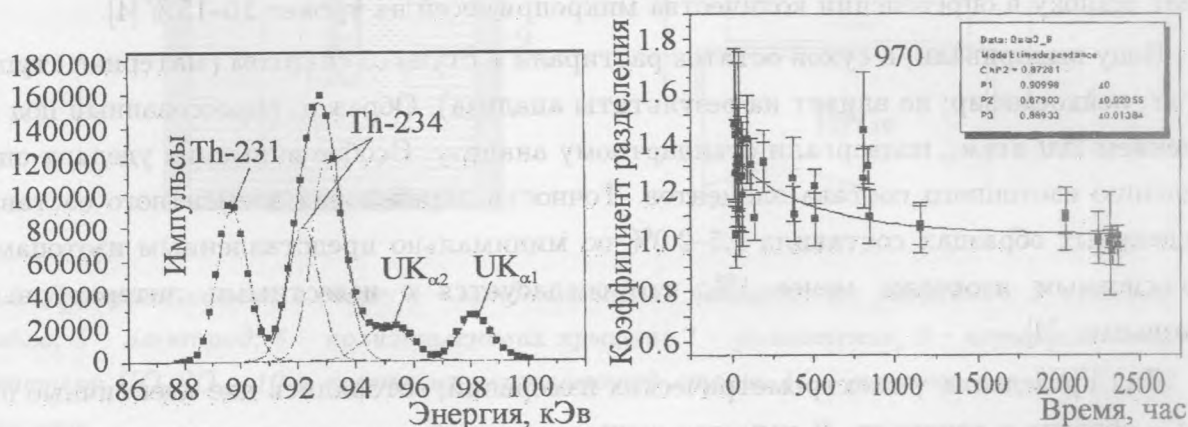


Рис. 3. Разложение спектра опытного образца в области энергий 86 – 102 кэВ.

Рис. 4. Зависимость коэффициента разделения от времени в "О"-пробе.

Результаты измерений аппроксимировались выражением:

$$R_{\gamma} = a / (b \cdot \exp(-t \cdot \ln 2/576) + c \cdot (1 - \exp(-t \cdot \ln 2/576))). \quad (1)$$

Здесь "a" – параметр, определяющий изменение количества ядер  $^{235}\text{U}$  в образце относительно контроля ( $a = (\text{интенсивность линии } 186 \text{ кэВ в образце}) / (\text{интенсивность линии } 186 \text{ кэВ в контроле})$ ); b – параметр, определяющий изменение количества ядер  $^{234}\text{Th}$  в образце относительно контроля; c – параметр, определяющий изменение количества ядер  $^{238}\text{U}$  в образце относительно контроля. Параметр "a" в выражении (1) является свободным и, как показали измерения, не зависит от времени. Величина параметра



"а", усредненная по всем измерениям, равна  $0.91 \pm 0.03$ . Оказалось, что в результате электровзрыва титановой фольги в пробе, взятой из взрывного стакана, происходят сильные изменения в количестве ядер  $^{234}\text{Th}$  в образце относительно контроля. В начальный момент времени после электровзрыва титановой фольги в исследуемом растворе наблюдается дефицит ядер  $^{234}\text{Th}$  до 30%. В результате аппроксимации были определены параметры  $a$  и  $c$ , а их отношение дает величину  $R_{\gamma}(t = \infty) = (0.98 \pm 0.03)$ , которая хорошо совпадает с результатами масс-спектрометрического анализа  $R_{M.C.} = (0.97 \pm 0.02)$ .

Результат масс-спектрометрического анализа раствора, выброшенного в верхнюю часть стального сосуда (ПГВ), усредненный по серии опытов, дал величину  $R_{M.C.}^{\text{ПГВ}} = 1.18 \pm 0.07$ . Средний коэффициент разделения для осадка "О" по серии из девяти электровзрывов составил  $R_{M.C.}^{\text{О}} = 0.942 \pm 0.012$ .

Во время проведения электровзрывов контролировался выход нейтронов. Для получения достаточной эффективности регистрации нейтронов деления был изготовлен специальный нейтронный детектор, собранный из 9 счетчиков медленных нейтронов (СНМ-17). Вся сборка была окружена полиэтиленовым замедлителем толщиной 8 см. Для определения эффективности регистрации нейтронов внутрь взрывного стакана помещался калиброванный источник нейтронов. Измеренная эффективность регистрации нейтронов деления составила 0.04%.

В целях защиты от электромагнитных помех весь детекторный блок и предусилители помещались внутри медного экрана. Для того, чтобы можно было исключать ложные импульсы (синфазная помеха), счетчики медленных нейтронов были разбиты на две группы. Каждый зарегистрированный импульс идентифицировался как нейтронный по амплитуде, времени и форме импульса. Из проведенных измерений следует, что поток нейтронов не превышал  $I < 10^3$  нейтрон/импульс.

Проведенные эксперименты носят скорее предварительный характер. Однако, несмотря на это, из полученных экспериментальных результатов можно сделать ряд достаточно достоверных и однозначных выводов.

1. В результате электровзрыва титановой фольги в растворе сульфата уранила, наблюдается искажение первоначального изотопного соотношения  $U$ . Максимальная величина искажения изотопного состава наблюдается в парогазовом выбросе "ПГВ", которое происходит в пользу обогащения  $^{235}\text{U}$ .  $R_{M.C.}^{\text{ПГВ}} = 1.18 \pm 0.07$  для "ПГВ" и  $R_{M.C.}^{\text{О}} = 0.942 \pm 0.012$  для осадка.

2. Наблюдается заметное нарушение векового равновесия  $^{234}\text{Th}$  как в "О", так и в "ПГВ"-пробах. Сразу после электровзрыва наблюдается дефицит  $^{234}\text{Th}$  до 30%. Анализ

кривой на рис. 4 показывает, что количество  $^{235}\text{U}$  уменьшается примерно на 10%, а количество  $^{234}\text{Th}$  уменьшается еще больше, причем содержание  $^{234}\text{Th}$  восстанавливается с периодом в 24 дня.

3. Поток нейтронов не превышал  $I < 10^3$  нейтрон/электровзрыв. Поэтому искажение изотопного состава  $U$  нельзя объяснить вынужденным делением.

4. Выяснение механизма наблюдаемых эффектов требует дальнейших исследований. Важно отметить, что эффекты наблюдаются только при электровзрыве в жидкости (в растворе сульфата уранила), в которой генерируются большие давления. Возможно поэтому наблюдаемое явление той же природы, что и описанное в работе [5] при схлопывании искусственно генерируемых кавитонов в жидкости.

#### ЛИТЕРАТУРА

- [1] Уруцкоев Л. И., Ликсонов В. И., Циноев В. Г. Прикладная физика, 4, 83 (2000).
- [2] Кузнецов В. Д., Мышинский Г. В., Жеменник В. И., Арбузов В. И. Материалы 8-й Российской Конференции по холодной трансмутации ядер химических элементов. М., 2001, с. 308-332.
- [3] Электрический взрыв проводников, под редакцией Рухадзе А. А., М., Мир, 1965.
- [4] Рамендик Г. И. Элементный масс-спектрометрический анализ твердых тел. М., Химия, 1993, 192 с.
- [5] Nigmatulin R. I., Taleyarkhan R. P., West C. D. et al. Science, 295, 1868 (2002).

Поступила в редакцию 17 сентября 2002 г.